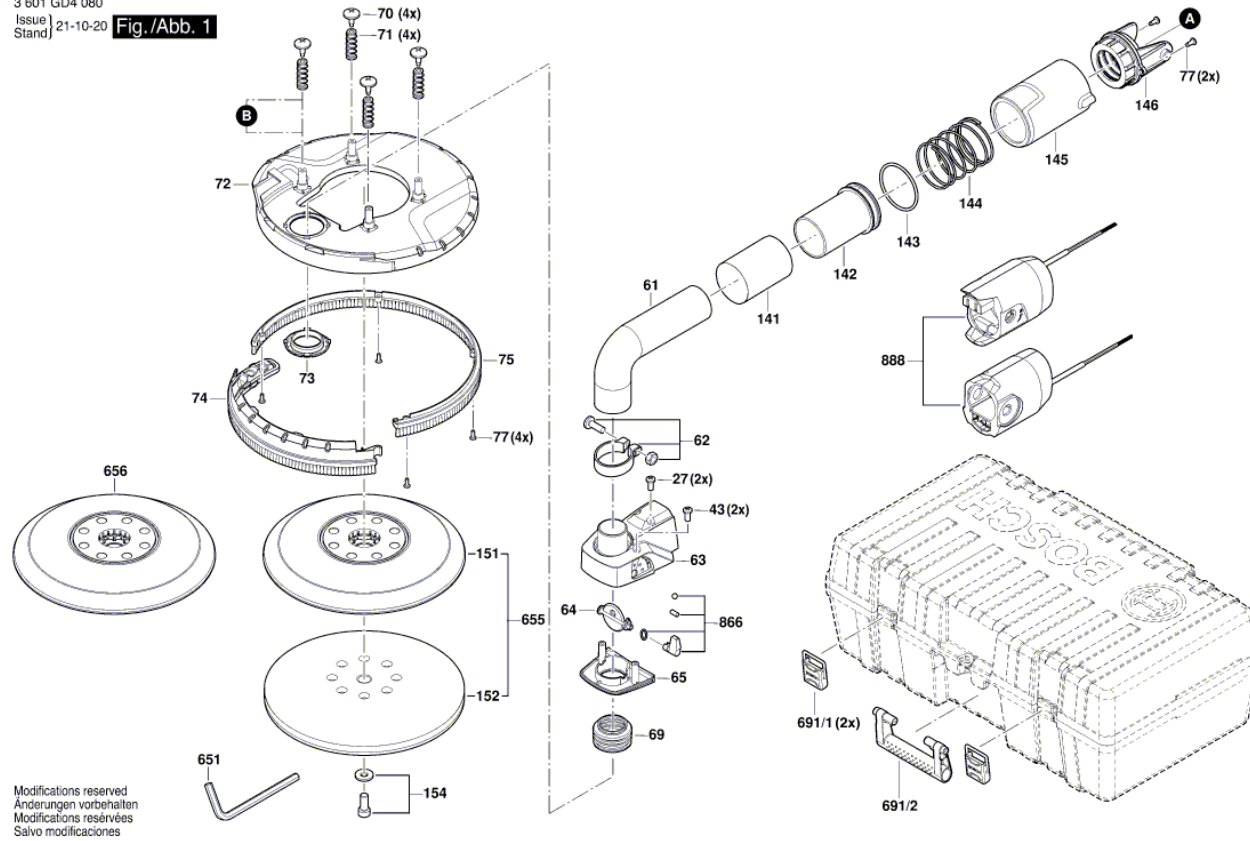


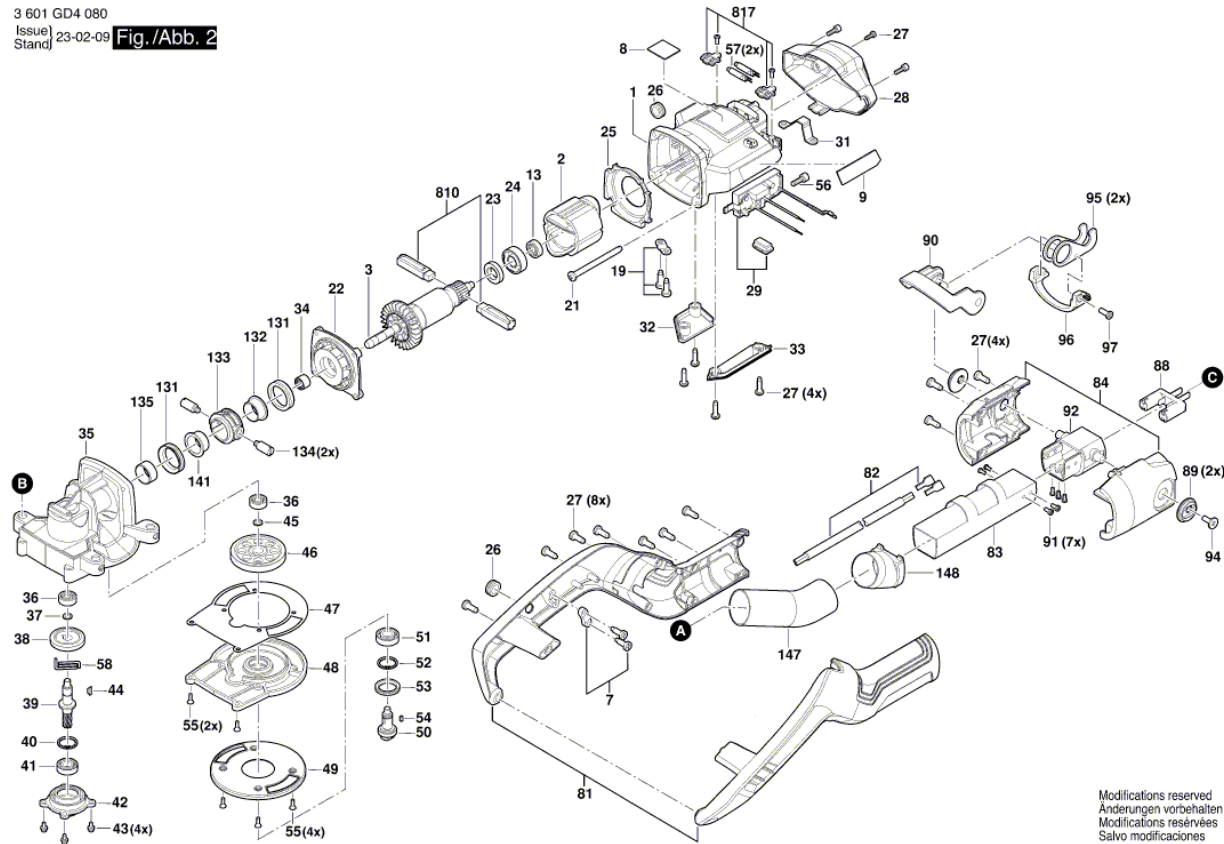
Изображение - модел - Е

3 601 GD4 080
 Issue | 21-10-20
 Stand | Fig./Abb. 1



Изображение - модел - E

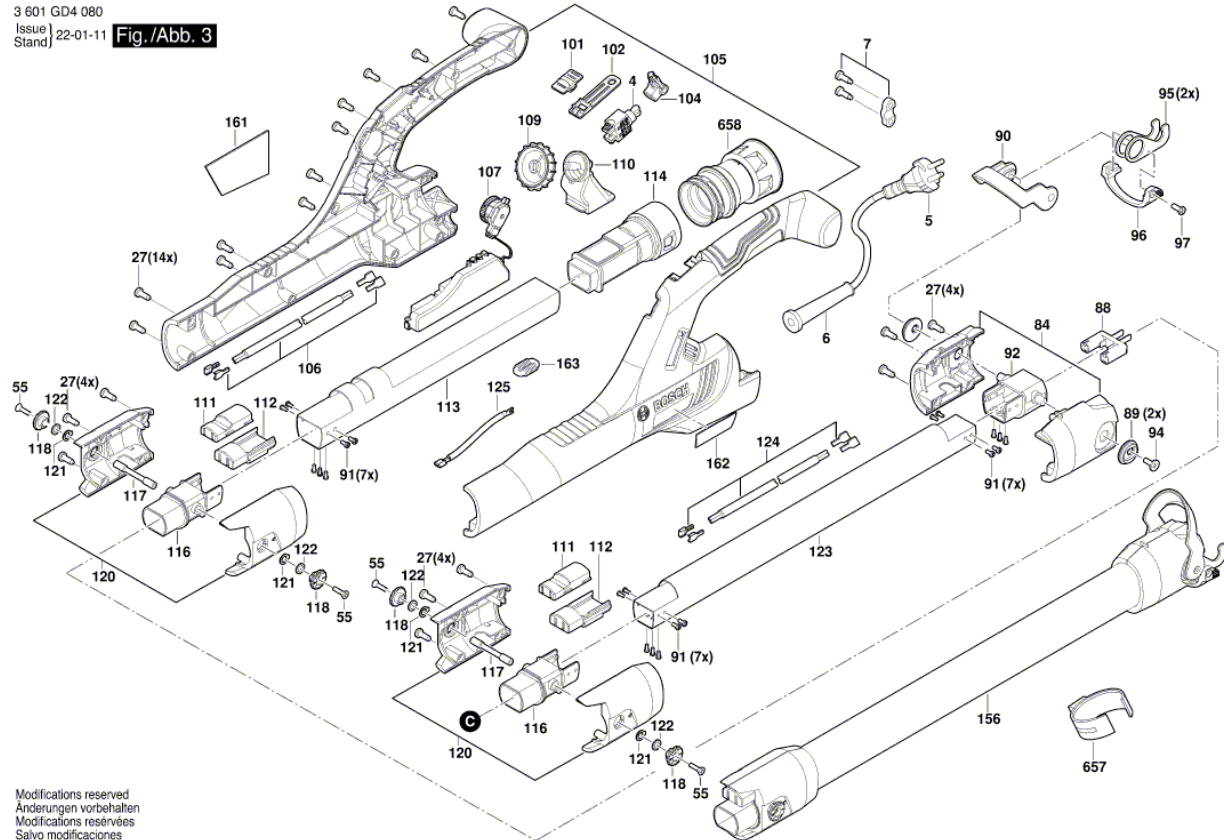
3 601 GD4 080
 Issue| 23-02-09 Fig./Abb. 2
 Stand|



Modifications reserved
 Änderungen vorbehalten
 Modifications réservées
 Salvo modificaciones

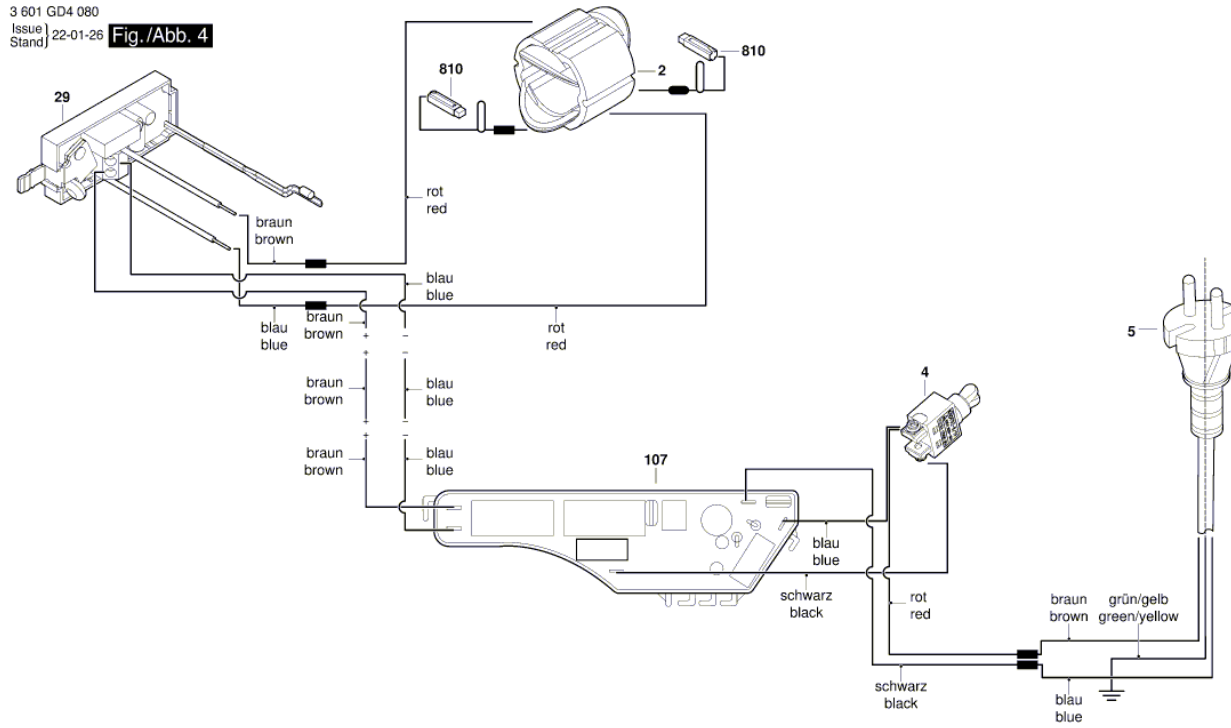
Изображение - модел - Е

3 601 GD4 080
 Issue | 22-01-11
 Stand | Fig./Abb. 3



Modifications reserved
 Änderungen vorbehalten
 Modifications réservées
 Salvo modificaciones

Изображение - модел - Е



Modifications reserved
 Änderungen vorbehalten
 Modifications réservées
 Salvo modificaciones

Списък на резервните части

Артикул	Каталожен номер	Описание	Изображение
27	1 619 PB5 958	ЦИЛИНДРИЧЕН БОЛТ ST4x16	1
43	1 619 PB5 974	ВИНТ M4x16	1
61	1 619 PB5 986	Гофрирана тръба	1
62	1 619 PB5 987	ЗАКЛЮЧВАЩ ПРЪСТЕН	1
63	1 619 PB5 988	КОРПУС НА РЕГУЛАТОР	1
64	1 619 PB5 989	ВЛОЖКА ВЕНТИЛ	1
65	1 619 PB5 990	КАПАК НА КОРПУС	1
69	1 619 PB5 994	Гофрирана тръба	1
70	1 619 PB5 995	ВИНТ	1
71	1 619 PB5 996	ПРУЖИНА	1
72	1 619 PB5 997	КАПАК	1
73	1 619 PB5 998	ПРЕСОВАНА ПЛОЧА	1
74	1 619 PB5 999	ЧЕТКА	1
75	1 619 PB6 000	ЧЕТКА	1
77	1 619 PB6 087	ЦИЛИНДРИЧЕН БОЛТ ST4x14	1
141	1 619 PB6 044	ПРЕДПАЗЕН КОСТЮМ	1
142	1 619 PB6 045	БУКСА	1
143	1 619 PB6 046	УПЛЪТНЕНИЕ	1
144	1 619 PB6 047	ПРУЖИНА	1
145	1 619 PB6 048	ПЛЪЗГАЩА ВТУЛКА	1
146	1 619 PB6 049	КУПЛУНГ	1
151	1 619 PB6 052	ГУМЕН ПЛОТ	1
152	1 619 PB6 053	ФЛАНЕЦ	1
154	1 619 PB6 055	ЦИЛИНДРИЧЕН БОЛТ M6x14	1
651	1 619 PB6 075	ШЕСТОГРАМ	1
655	1 607 000 E5X	ГУМЕН ШЛИФОВАЩ ДИСК	1
656	1 619 PB6 056	ГУМЕН ПЛОТ	1
691/1	1 619 PB6 089	ЗАХВАЩАЩ МЕХАНИЗЪМ	1
691/2	1 619 PB6 090	РЪКОХВАТКА	1
866	1 619 PB6 085	КОМУТАТОР	1
888	1 607 000 E8U	ЩЕКЕР СЕТ GTR550	1
1	1 619 PB5 941	КОРПУС НА МОТОР	2
2	1 619 PB5 942	СТАТОР 220-240V	2
3	1 619 PB5 943	КОТВА 220-240V	2

Списък на резервните части

Артикул	Каталожен номер	Описание	Изображение
7	1 619 PB6 021	СКОБА ЗА КАБЕЛ	2
8	1 619 PB6 060	ТАБЕЛКА OEU 230V	2
9	1 619 PB5 948	ТАБЕЛКА GTR 550	2
13	1 619 PB5 950	САЧМЕН ЛАГЕР 607-2RS	2
19	1 619 PB5 952	СКОБА ЗА КАБЕЛ	2
21	1 619 PB6 082	ЦИЛИНДРИЧЕН БОЛТ ST4x45	2
22	1 619 PB5 953	ЛАГЕРЕН ФЛАНЕЦ	2
23	1 619 PB5 954	МАГНИТ	2
24	1 619 PB5 955	МОНТАЖНА ВТУЛКА	2
25	1 619 PB5 956	ДИФУЗЬОР	2
26	1 619 PB5 957	НАКРАЙНИК ЗА КАБЕЛ	2
28	1 619 PB5 959	КАПАК НА КОРПУС	2
29	1 619 PB5 960	СЕТ КЛЮЧ 220-240V	2
31	1 619 PB5 962	СТОЙКА	2
32	1 619 PB5 963	КАПАК НА КОРПУС	2
33	1 619 PB5 964	КАПАК НА КОРПУС	2
34	1 619 PB5 965	ИГЛЕН ВТУЛКА НК1012	2
35	1 619 PB5 966	КОПРУС ПРЕДАВАВКИ	2
36	1 619 PB5 967	САЧМЕН ЛАГЕР 606-2Z	2
37	1 619 PB5 968	ОСИГУРИТЕЛНА ПРУЖИНА	2
38	1 619 PB5 969	КОРОНА	2
39	1 619 PB5 970	ВАЛ	2
40	1 619 PB5 971	ОСИГУРИТЕЛНА ПРУЖИНА	2
41	1 619 PB5 972	САЧМЕН ЛАГЕР 699	2
42	1 619 PB5 973	ЛАГЕРЕН ФЛАНЕЦ	2
44	1 619 PB5 975	ШПОНКА	2
45	1 619 PB5 976	ОСИГУРИТЕЛНА ПРУЖИНА Ø10	2
46	1 619 PB5 977	ЗЪБНО КОЛЕЛО	2
47	1 619 PB5 978	УПЛЪТНИТЕЛНА ШАЙБА	2
48	1 619 PB5 979	ЛАГЕРЕН ФЛАНЕЦ	2
49	1 619 PB5 980	УПЛЪТНИТЕЛНА ПЛАТКА	2
50	1 619 PB5 981	ШПИНДЕЛ	2
51	1 619 PB5 982	САЧМЕН ЛАГЕР NSK 6900-2RS	2
52	1 619 PB5 983	ОСИГУРИТЕЛНА ПРУЖИНА	2

Списък на резервните части

Артикул	Каталожен номер	Описание	Изображение
53	1 619 PB5 984	Уплътнение срещу прах	2
54	1 619 PB5 985	ШПОНКА	2
55	1 619 PB6 017	ВИНТ	2
56	1 619 PB6 018	ВИНТ M4x25	2
57	1 619 PB6 084	ДРОСЕЛ-ШПУЛА	2
58	1 607 000 E8V	ПРУЖИНА	2
81	1 619 PB6 001	ДЪРЖАЧ	2
82	1 619 PB6 002	СЪЕДИНИТЕЛЕН КАБЕЛ H05RN-F, 0.75mm ² x2	2
83	1 619 PB6 003	АЛУМИНИЕВА ТРЪБА	2
84	1 619 PB6 004	ПЛАСТМАСОВ КАПАК	2
88	1 619 PB6 008	КОНЕКТОР	2
89	1 619 PB6 009	ЕКСЦЕНТРИК	2
90	1 619 PB6 010	Ръчен лост	2
91	1 619 PB6 011	ВИНТ	2
92	1 619 PB6 012	ЗАТЯГАЩ ВИНКЕЛ	2
94	1 619 PB6 083	ВИНТ	2
95	1 619 PB6 014	КУКА	2
96	1 619 PB6 015	Verbindungsteil	2
97	1 619 PB6 016	ВИНТ	2
131	1 619 PB6 040	ГУМЕНА ПЛОЧА	2
132	1 619 PB6 041	Букса	2
133	1 619 PB6 042	ВТУЛКА НА БУТОН	2
134	1 619 PB6 043	ЦИЛИНДРИЧЕН ЩИФТ	2
135	1 619 PB6 086	ПРУЖИНА	2
147	1 619 PB6 050	Гофрирана тръба	2
148	1 619 PB6 051	КУПЛУНГ	2
810	1 607 000 E7H	ЧЕТКИ-КОМПЛЕКТ Fuji GPA 418S2P	2
817	1 619 PB6 081	ПРЕСОВАНА ПЛОЧА	2
4	1 619 PB5 944	ПУСКОВ КЛЮЧ	3
5	1 619 PB6 069	ЗАХРАНВАЩ КАБЕЛ 1.0mm ² x3, 4m, OEU	3
6	1 619 PB5 946	НАКРАЙНИК ЗА КАБЕЛ	3
101	1 619 PB6 019	ШАЛТЕР-БУТОН	3
102	1 619 PB6 020	ПРЕВКЛЮЧВАТЕЛ	3
104	1 619 PB6 022	СТРЕЛА	3

Списък на резервните части

Артикул	Каталожен номер	Описание	Изображение
105	1 619 PV6 023	ДРЪЖКА	3
106	1 619 PV6 024	СЪЕДИНИТЕЛЕН КАБЕЛ 0.75mm ² x2	3
107	1 619 PV6 025	РЕГУЛАТОР НА ОБОРОТ 220-240V	3
109	1 619 PV6 027	РЕГУЛАТОР НА ДЕБИТ	3
110	1 619 PV6 028	МЕЖДИНЕН КОРПУС	3
111	1 619 PV6 029	КОРПУС НА КОНТАКТ	3
112	1 619 PV6 030	ПЛАСТМАСОВ КАПАК	3
113	1 619 PV6 031	АЛУМИНИЕВА ТРЪБА	3
114	1 619 PV6 032	КУПЛУНГ	3
116	1 619 PV6 034	ЗАТЯГАЩ ВИНКЕЛ	3
117	1 619 PV6 035	КОЛЯНОВ ВАЛ	3
118	1 619 PV6 036	ЕКСЦЕНТРИК	3
120	1 619 PV6 037	ПЛАСТМАСОВ КАПАК	3
121	1 619 PV6 038	КОМПЕНСАЦИОННА ШАЙБ	3
122	1 619 PV6 039	ФИЛЦОВА СТЕПЕНКА	3
123	1 619 PV6 006	АЛУМИНИЕВА ТРЪБА	3
124	1 619 PV6 007	СЪЕДИНИТЕЛЕН КАБЕЛ 0.75mm ² x2	3
125	1 607 000 EН5	СЪЕДИНИТЕЛЕН КАБЕЛ PVC, 0.5mm ² ,	3
156	1 607 000 E57	ЩАНГА	3
161	1 619 PV6 065	ТАБЕЛКА OEU 230V	3
162	1 619 PV6 066	ТАБЕЛКА GTR 550	3
657	1 619 PV6 088	КЛАМЕР	3
658	1 607 000 F2K	ВАКУУМЕН АДАПТОР	3